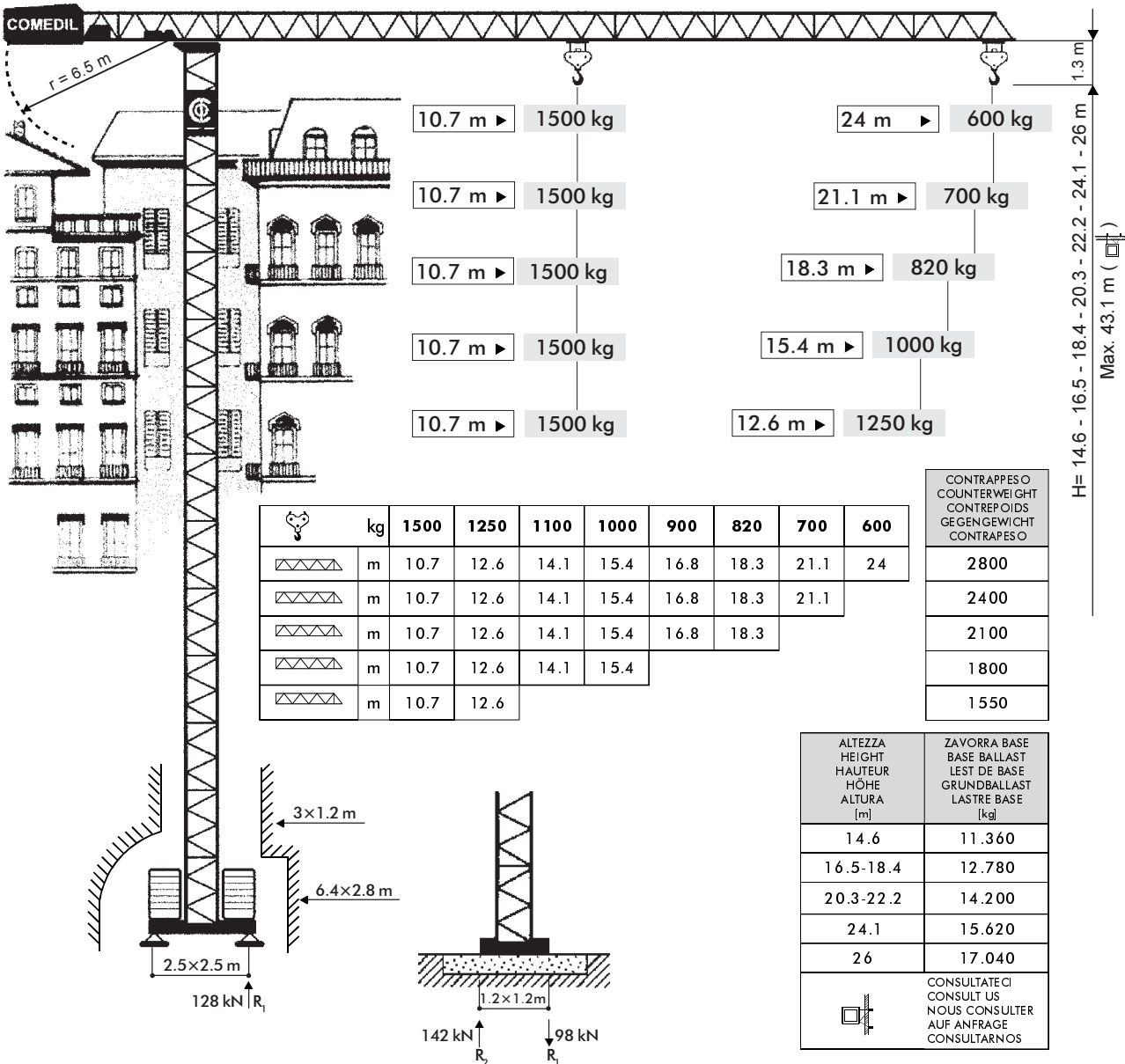


Gru automontante idraulica per ristrutturazione
Hydraulic self-erecting crane for renovation
Grue à montage hydraulique pour centre hystorique
Hydraulischer Schnellmontagekran für Umbau und Sanierung
Grua con montaje hidraulique para recuperaciòn

BREVETTATA • PATENTED • PATENTIERT • BREVETÉE • PATENTADA



FC 6.24H

THE ULTIMATE CRANE™

Dati illustrativi non impegnativi
Con riserva di modifica senza preavviso

Specifications and data not binding
Subject to modification without notice

Données techniques seulement indicatives
Modifications réservées sans préavis

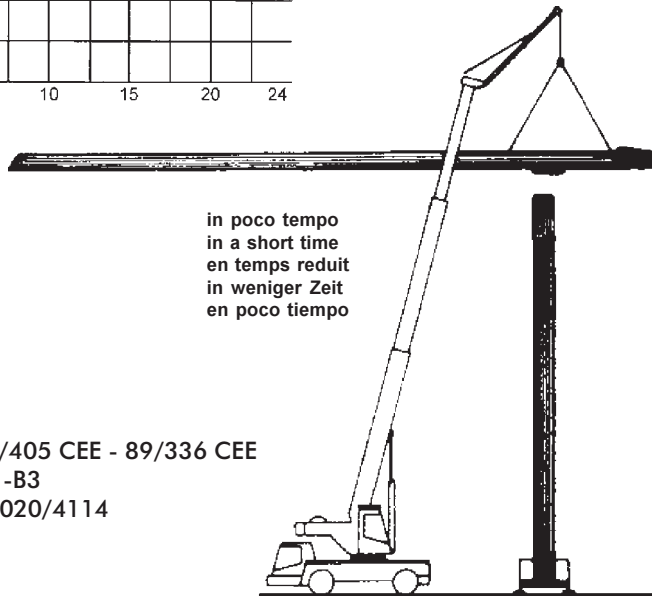
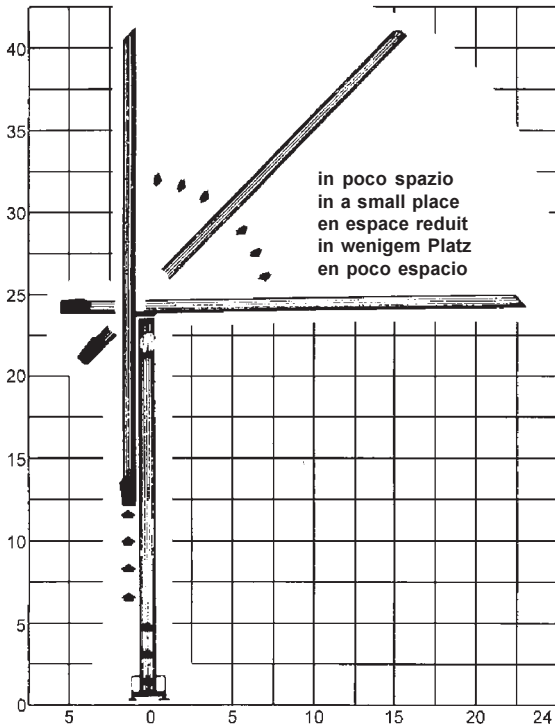
Angaben und Beschreibung unverbindlich
Änderungen vorbehalten ohne weitere Mitteilung

Dibujos y datos sin compromiso
Modificaciones reservadas sin preaviso

UTEDOC.REV.002 09_2002

FC 6.24H

		m/min	kg	kW
Sollevamento • Hoisting • Heben • Levage • Elevaciòn		4.5	1500	2.2
		18	1500	4.4
		36	900	5.9
Distribuzione • Trolleying • Katzfahren • Distribution • Distribuciòn		12-32		1.1
Rotazione • Slewing • Schwenken • Orientation • Orientaciòn		0.3 - 0.9 rpm		1.1 da Nm
Montaggio • Erection • Montage • Montage • Montaje			1.5 kW	
Potenza elettrica necessaria • Power Requirements • Anschlusswert Puissance électrique nécessaire • Potencia electrica necesaria			14 kVA	
Rete elettrica • Mains Supply • Netzstrom • Réseau • Alimentacion			380 V / 400 V - 50 Hz	
• Peso della gru senza zavorra • Poids de la grue sans lest • Weight of crane without ballast • Konstruktionsgewicht ohne Ballast • Peso de la grua sin lastre			5000 kg	



98/37 CE - 87/405 CEE - 89/336 CEE
 DIN 15018 H1-B3
 DIN 15019/15020/4114

	cm	cm	cm	kg	n°
	245	75	122	310	1
	250	102	85	310 200	1
	282	76	90	250	1
	311	75	90	150	2
	310	75	90	110	5
	425	75	86	100	1
	192	89	80	260	1
	192	89	80	175	6→21
	97	89	80	110	1
	110	105	50	400	1
	135	135	50	350	1
	100	41	25	90	4
	23	16	42	22	4
	200	200	50	710	1

Gru Comedil s.r.l.

A Terex Company

Via S. Egidio 42/A, 33074 Fontanafredda (PN) - Italy
 Tel. (+39) 0434 567 311 - Telefax (+39) 0434 998631

Internet e-mail: info@comedil.com
 Internet home page: http://www.comedil.com

Divisione Automontanti

Via Alessandrina, 25 - 20095 Cusano Milanino (MI) - Italy
 Tel. (+39) 02 613 16011 - Telefax (+39) 02 613 16034

Internet e-mail: info.CBR@comedil.com

